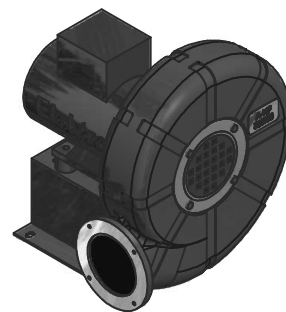
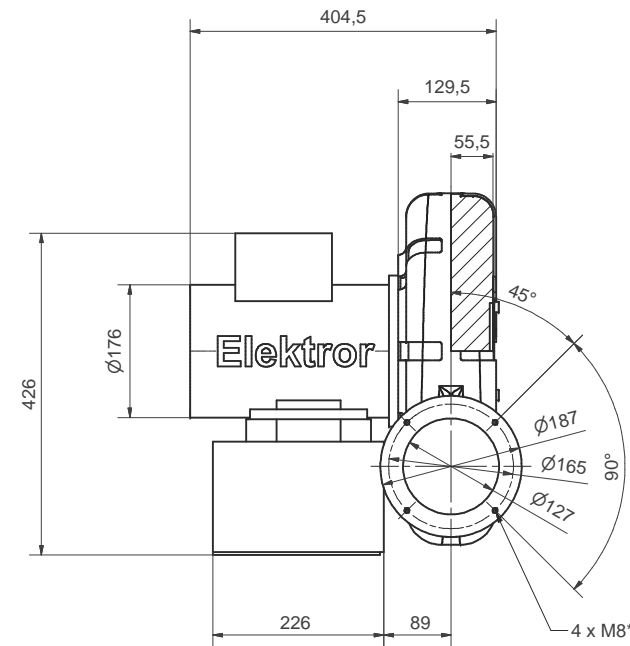
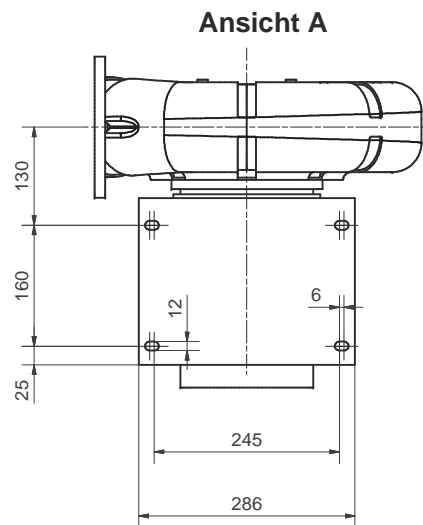


Ansicht A ↑



*Kann als Durchgangslloch für M6 Schrauben verwendet werden

*Can be used as through-hole for M6 screw

Maße in mm - unverbindlich. Änderungen vorbehalten.
Dimensions in mm - subject to modifications. Changes reserved.

Ohne unsere Genehmigung darf diese Zeichnung nicht kopiert oder vervielfältigt, auch nicht dritten Personen, insbesondere Wettbewerbern mitgeteilt oder zugänglich gemacht werden. Widerrechtliche Benutzung durch den Empfänger oder Dritte hat zivil- und strafrechtliche Folgen.				
Allgemeintoleranzen DIN ISO 2768-mk		Werkstückkanten DIN ISO 13715		
Gußtoleranzen DIN 1688:		Außenkanten	-0,2	Innenkanten +0,4
Werkstoff		Rohmaß	Gewicht	Modell-Nr. oder Artikel-Nr.
ISO 8015: 2011		Maßstab	Datum	Name
1:5		Bearb.	29.05.2017	MAB
A2		Gepr.	29.05.2017	MAB
A-HP 305/30 - 120/4,0 Stellung LG270 (Ar), BG90LL				Maßblatt
				01-TB-36096 Ersatz für Ersetzt durch EDV Nr. 01-TB-36096
Plotdatum 29.05.17				Index